

PRACOWNIA PROJEKTOWA

42-280 Częstochowa ul. Busułowa 4c
tel. 034 321 84 32
oddział: 42-200 Częstochowa ul. Sobieskiego 9
tel./fax 034 372 63 56
502 086 906

**STAROSTWO POWIATOWE
W CZĘSTOCHOWIE**

Załącznik Nr do decyzji

z dnia 24 03 08 Nr 294/08

podpis

PROJEKT BUDOWLANY

Nazwa inwestycji budowa trybun przy boisku piłki nożnej

Adres budowy: działka numer ewidencyjny 400/7 km.1
Widzówek, gm. Kruszyna

Inwestor: Gmina Kruszyna
42-282 Kruszyna ul. Kmicica 5

Opracował: Piotr Kędzierski
mgr inż. budownictwa
inż. architekt
uprawnienia budowlane do projektowania
i kierowania robotami budowlanymi
bez ograniczeń w specjalności
konstrukcyjno - budowlanej nr 96/02
członek ŚOIIB numer SLK/BO/2251/02
uprawnienia budowlane w specjalności architektonicznej
do projektowania bez ograniczeń nr 9/07/SLOKK
członek ŚOIA numer SL/BO/2251/02

PIOTR KĘDZIERSKI
mgr inż. budownictwa
inż. architekt
uprawnienia budowlane do projektowania
i kierowania robotami budowlanymi
w specjalności konstrukcyjno - budowlanej
bez ograniczeń numer 96/02
członek ŚOIIB numer SLK/BO/2251/02
42-280 Częstochowa, ul. Busułowa 4c, tel. 0502 086906

Opracowali: Ewa Jambor

Łukasz Janecki
mgr inż. architekt

Marta Walczyk
mgr inż. architekt

PIOTR KĘDZIERSKI
INŻYNIER ARCHYTEKT
uprawnienia budowlane w specjalności architek-
tonicznej do projektowania bez ograniczeń
nr 9/07/SLOKK
członek ŚOIA numer SL-1235
42-280 Częstochowa, ul. Busułowa 4c, tel. 0502 086906



Spis zawartości projektu budowlanego

I. Projekt zagospodarowania działki

STAROSTWO POWIATOWE
W CZĘSTOCHOWIE

Część opisowa

1. Przedmiot inwestycji
2. Podstawa opracowania
3. Istniejący stan zagospodarowania terenu
4. Projekt zagospodarowanie terenu

Część rysunkowa

Orientacja	skala 1:100000
Mapa sytuacyjno - wysokościowa	skala 1:1000
Rys. nr 1 Projekt zagospodarowania terenu	skala 1:1000

II. Projekt architektoniczno - budowlany

Część opisowa

1. Przedmiot i zakres opracowania
2. Lokalizacja projektowanych trybun
3. Dane techniczne projektowanych trybun
4. Charakterystyka robót ziemnych pod projektowane trybuny
5. Opis projektowanych trybun

Część rysunkowa

Rys. nr 1 Rzut trybun	skala 1:100
Rys. nr 2 Przekrój A – A	skala 1:25
Rys. nr 3 Przekrój B – B	skala 1:25
Rys. nr 4 Przekrój C – C	skala 1:25
Rys. nr 5 Konstrukcja - przekrój A – A	skala 1:25
Rys. nr 6 Konstrukcja - przekrój B – B	skala 1:25
Rys. nr 7 Konstrukcja - przekrój C – C	skala 1:25
Rys. nr 8 Szczegół – poręcz schodów	skala 1:10
Rys. nr 9 Szczegół – ogrodzenie boiska	skala 1:20
Rys. nr 10 Szczegół – mocowanie krzesła	skala 1:20



III. Załączniki

1. Kopia uprawnień budowlanych
2. Kopia zaświadczenia o przynależności do ŚOIIB
3. Oświadczenie z art. 20 ust. 4 ustawy z dnia 7 lipca Prawo budowlane

STAROSTWO POWIATOWE
CZĘSTOCHOWIE

I. Projekt zagospodarowania działki

Część opisowa

STAROSTWO POWIATOWE
W CZĘSTOCHOWIE

1. Przedmiot inwestycji

Przedmiotem inwestycji jest budowa trybun przy boisku piłki nożnej w Widzówku na istniejącym wale ziemnym.

2. Podstawa opracowania

- a) mapa sytuacyjno-wysokościowa w skali 1:1000,
- b) obowiązujące normy i normatywy,
- c) uzgodnienia z Inwestorem,
- d) wizja w terenie,

3. Istniejący stan zagospodarowania terenu

Przedmiotowy teren zlokalizowany jest w Widzowie w bliskim sąsiedztwie szkoły na działce o numerze ewidencyjnym 400/7 km.1. Teren nieruchomości jest nieogrodzony, zagospodarowany i niezabudowany. Na przedmiotowym terenie istnieje boisko do piłki nożnej o nawierzchni trawiastej, które otoczone jest wałami ziemnymi.

4. Projekt zagospodarowanie terenu

Projektowane trybuny przy boisku do piłki nożnej zaprojektowano na istniejącym wale ziemnym, który zlokalizowany jest wzdłuż południowej strony boiska. Do obsługi trybun zaprojektowano trzy biegi schodów dostępne z poziomu murawy boiska. Jedne z nich dodatkowo prowadzą na drugą stronę skarpy do znajdującego się tam ujęcia wody. Jako uzupełnienie zagospodarowania zaprojektowano oddzielenie projektowanych trybun od płyty boiska, które wykonane zostanie ze stalowych słupków, na których zawieszono linkę.



MAPA DO CELÓW PROJEKTOWYCH

Woj. śląskie
Pow. częstochowski
Gm.: Kruszyna
Obręb: Widzówek km.1
Działka : 400/7
Mapa zasadnicza: 512.132.024

SKALA 1:1000

GRUPA GEODEZYJNO
INFORMATYCZNA S.C.
42-202 Częstochowa, ul. Wręczycka 11A lok. 219
tel./fax 034 362 91 27
Regon: 240581011 NIP: 5732686212

GEODETA UPRAWNIONY

mgr inż. Krzysztof Flaczyk
(1) nr świad. 17473

Granice wniesiono graficznie, na podstawie mapy ewidencji gruntów kolorem zielonym

2008-03-14

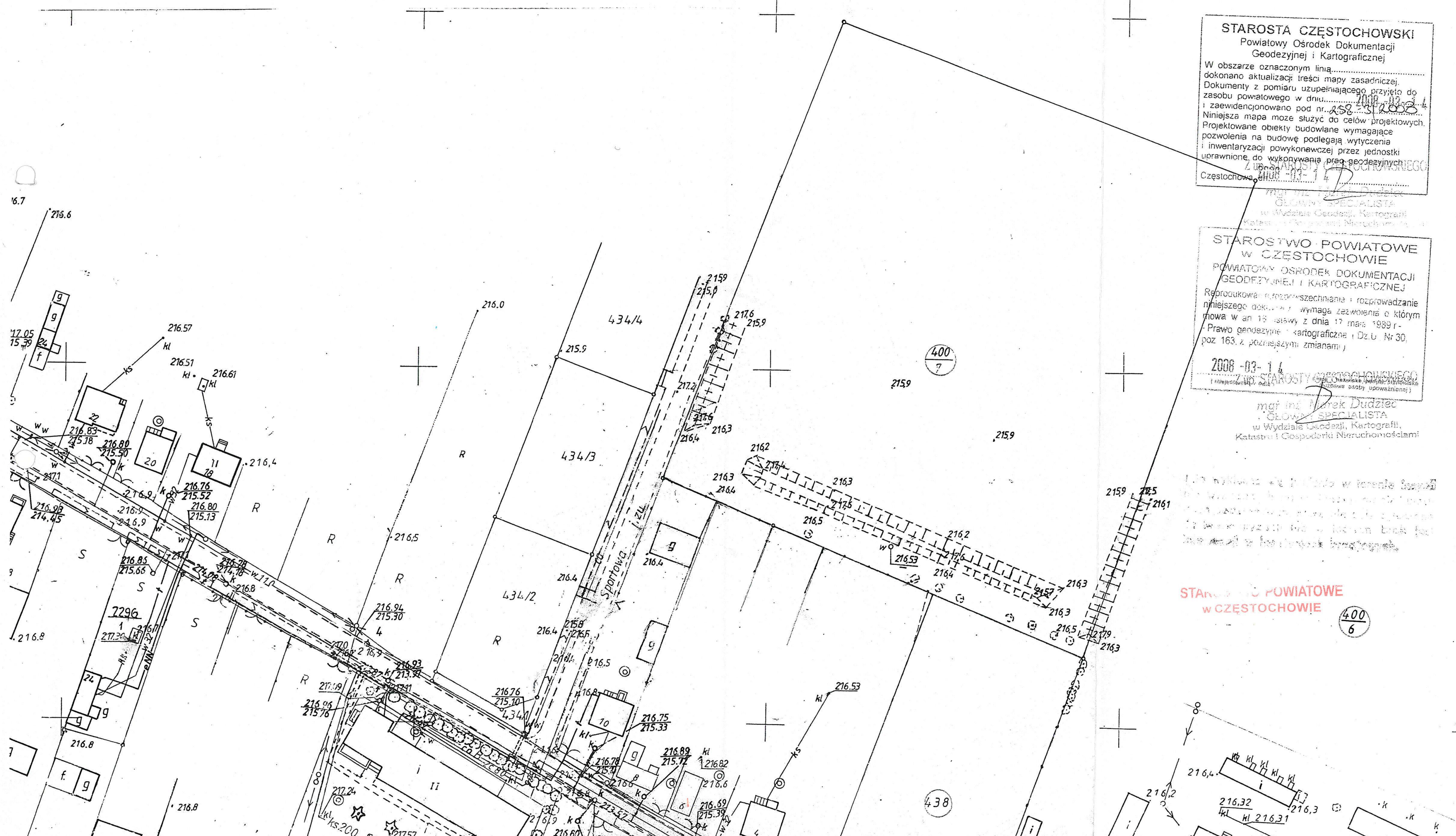
STAROSTA CZĘSTOCHOWSKI
Powiatowy Ośrodek Dokumentacji
Geodezyjnej i Kartograficznej

W obszarze oznaczonym linią...
dokonano aktualizacji treści mapy zasadniczej.
Dokumenty z pomiaru uzupełniającego przyjęto do
zasobu powiatowego w dniu... 2008-03-14
i zaewidencjonowano pod nr. 252-31-2008
Niniejsza mapa może służyć do celów projektowych.
Projektowane obiekty budowlane wymagające
pozwolenia na budowę podlegają wytyczeniu
i inwentaryzacji powykonawczej przez jednostki
uprawnione do wykonywania prac geodezyjnych
w Powiatowym Ośrodku Dokumentacji Geodezyjnej i Kartograficznej
Częstochowa, ul. Wręczycka 11A lok. 219

**STAROSTWO POWIATOWE
W CZĘSTOCHOWIE**
POWIATOWY OŚRODEK DOKUMENTACJI
GEODEZYJNEJ I KARTOGRAFICZNEJ

Reprodukować, rozpowszechniać i rozpraszanie
niniejszego opisu... wymaga zezwolenia o którym
mowa w art. 18 ustawy z dnia 17 marca 1989 r.
Prawo geodezyjne i kartograficzne (Dz.U. Nr 30,
poz. 163, z późniejszymi zmianami)

2008-03-14
mgr inż. Marek Dudziec
GŁÓWNY SPECJALISTA
w Wydziale Geodezji, Kartografii,
Katastru i Gospodarki Nieruchomościami



**STAROSTWO POWIATOWE
W CZĘSTOCHOWIE**

400/6

II. Projekt architektoniczno - budowlany

STAROSTWO POWIATOWE
w CZĘSTOCHOWIE

Część opisowa

1. Przedmiot i zakres opracowania

Przedmiotem niniejszego opracowania jest projekt budowlany budowy trybun przy boisku piłki nożnej w Widzówku na istniejącym wale ziemnym.

2. Lokalizacja projektowanych trybun

Projektowane trybuny usytuowano na istniejącym wale ziemnym, zlokalizowanym przy południowej stronie płyty boiska.

3. Dane techniczne projektowanych trybun

długość trybun	92,86 m
liczba miejsc	516
wysokość trybun	126,0 cm
szerokość trybun	348,0 cm
liczba biegów schodowych	3
szerokość biegu schodowego	150.0 cm

4. Charakterystyka robót ziemnych pod projektowane trybuny

Projektowane trybuny zostaną wykonane na istniejącym wale ziemnym, roboty ziemne ogranicza się jedynie do niezbędnej niwelacji i zagęszczeniu wału.

5. Opis projektowanych trybun

5.1. Konstrukcja trybun – płyta żelbetowa gr. 15 cm, wylewana na mokro na gruncie, zbrojona siatką z prętów \varnothing 6 mm co 10 cm. Beton kl. B20, stal kl. A II.

5.2. Ława fundamentowa trybun – betonowa szerokości 40 cm i wysokości 30 cm, wylewana na mokro na gruncie, posadowiona na głębokości 1.0 m p.p.t. Beton kl. B20.

5.3. Konstrukcja schodów – płyta żelbetowa gr. 15 cm, wylewana na mokro na gruncie, zbrojona siatką z prętów \varnothing 6 mm co 10 cm. Beton kl. B20, stal kl. A II.

5.4. Ława fundamentowa schodów – betonowa szerokości 30 cm i wysokości 30 cm, wylewana na mokro na gruncie. Beton kl. B20.



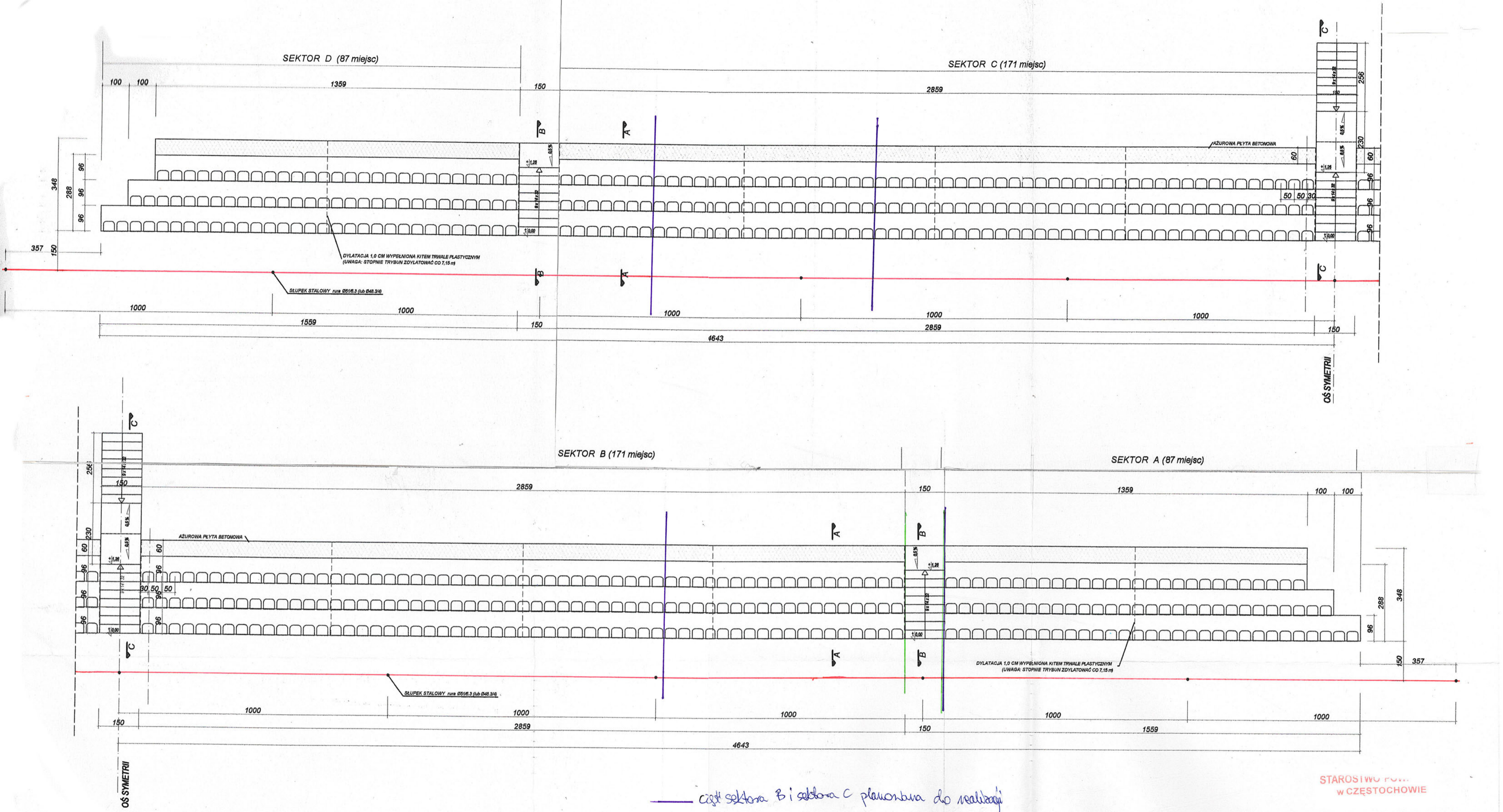
5.5. Izolacja przeciwwilgociowa – izolacja pozioma powłokowa firmy DIETERMAN "SUPERFLEX 10" układana na chudym betonie.

5.6. Poręcz – stalowa spawana z rur $\varnothing 51/6.3$ (lub $\varnothing 48.3/4$) wysokości 110 cm.

PIOTR KEDZIERSKI
INŻYNIER ARCHITEKT
uprawnienia budowlane w specjalności architek-
tonicznej do projektowania bez ograniczeń
nr 9/02/SLOKK
członek SOIA numer SL-1235
42-280 Częstochowa, ul. Busułowa 4c, tel. 0502 086906

PIOTR KEDZIERSKI
mgr inż. budownictwa
inż. architekt
uprawnienia budowlane do projektowania
i kierowania robotami budowlanymi
w specjalności konstrukcyjno - budowlanej
bez ograniczeń numer 96/02
członek SOIIB numer SLK/BO/2251/02
42-280 Częstochowa, ul. Busułowa 4c, tel. 0502 086906

**STAROSTWO POWIATOWE
w CZĘSTOCHOWIE**

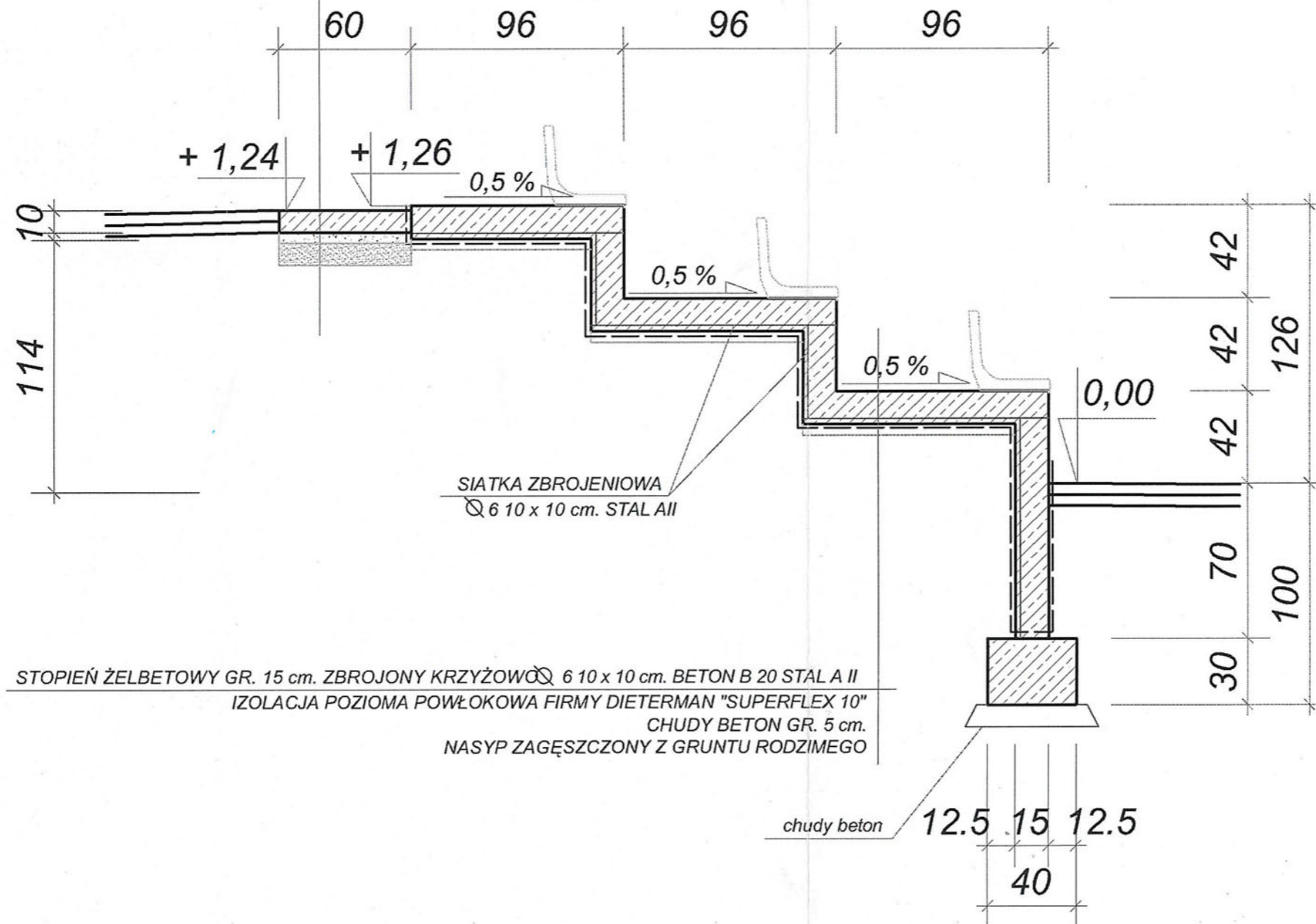


— części sektora B i sektora C planowana do realizacji
— opadające płyty białe
— schody

STAROSTWO POWIATOWE
W CZĘSTOCHOWIE

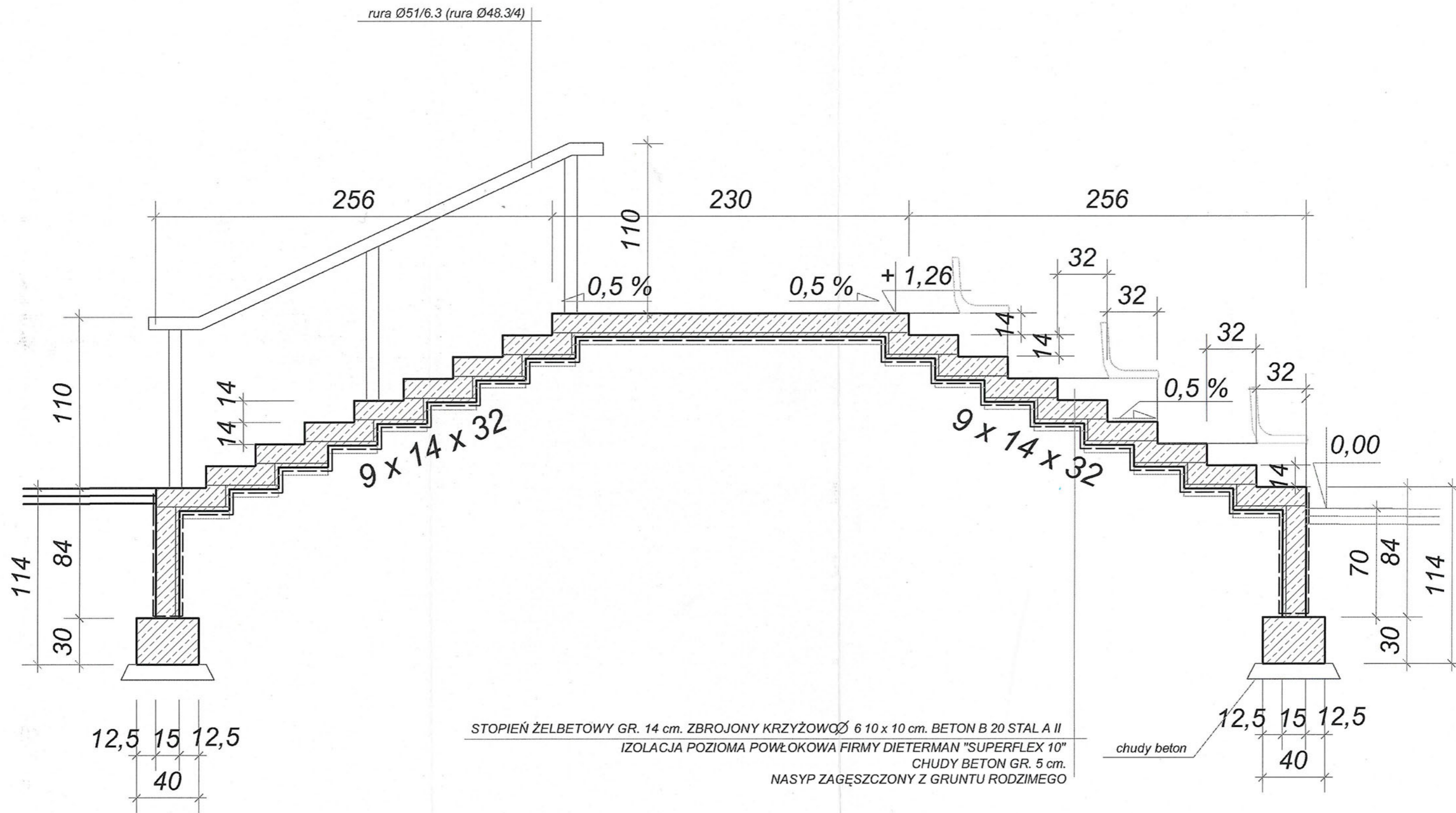
PRACOWNIA PROJEKTOWA ATOMA 42-280 CZĘSTOCHOWA UL. BUSŁOCHA 40 TEL. 034 3216432 ODDZIAŁ: 42-200 CZĘSTOCHOWA UL. SOBIESKIEGO 9 TEL. 0602 069 900		NAZWA INWESTYCJI BUDOWA TRYBUN PRZY BOISKU PIŁKI NOŻNEJ	faza - projekt bud.
ADRES INWESTYCJI WIDZÓWEK, gm. KRUSZYNA dz. numer ew. 400/7 km. 1		RZUT TRYBUN	
TEMAT RYSUNKU GMINA KRUSZYNA		rys. nr 1	skala 1:100
INWESTOR Gmina Kruszyzna	Imię i nazwisko Piotr Kędziński mgr inż. budowlanego inż. architekt	specjalność architektura	numer upr. budowl. 6/07/SLOKK 8802
Opracowała mgr inż. arch. Marta Walczyk	kon. - bud.	architektura	data podpisu 03.2008
Opracował mgr inż. arch. Łukasz Jankowski	architektura	architektura	data podpisu 03.2008
Opracowała inż. Ewa Jambor	konstrukcyjna	konstrukcyjna	data podpisu 03.2008

AŻUROWA PŁYTA BETONOWA GR. 10 cm.
 PODSYPKA CEMENTOWO-PIASKOWA GR. 5 cm.
 POBUDOWA Z TŁUCZNIĄ KAMIENNEGO GR. 10 cm.
 NASYP ZAGĘSZCZONY Z GRUNTU RODZIMEGO



TAROSTWO POWIATOWE
 W CZĘSTOCHOWIE

PRACOWNIA PROJEKTOWA ATLANTA 2 42-280 CZĘSTOCHOWA UL. BUSOŁOWA 4C TEL. 034 3218-432 GODZIŁ: 42-200 CZĘSTOCHOWA UL. SOBIESKIEGO 9 TEL. 0502 088 908		NAZWA INWESTYCJI BUDOWA TRYBUN PRZY BOISKU PIŁKI NOŻNEJ	faza - projekt bud.	
ADRES INWESTYCJI WIDZÓWEK, gm. KRUSZYNA dz. numer ew. 400/7 km.1		PRZEKRÓJ A-A		
INWESTOR GMINA KRUSZYNA		rys. nr	2	
Projektował		skala	1:25	
Opracowała		imię i nazwisko	specjalność	numer upr. budowl.
Opracował		Piotr Kędzierski	architektoniczna	9/07/SLOKK
Opracowała		mgr inż. budownictwa inż. architekt	kon. - bud.	96/02
Opracowała		mgr inż. arch. Marta Walczyk	architektoniczna	03.2008
		mgr inż. arch. Łukasz Janecki	architektoniczna	03.2008
		inż. Ewa Janbor	konstrukcyjna	03.2008



STOPIEŃ ŻELBETOWY GR. 14 cm. ZBROJONY KRZYŻOWO Ø 6 10 x 10 cm. BETON B 20 STAL A II
 IZOLACJA POZIOMA POWŁOKOWA FIRMY DIETERMAN "SUPERFLEX 10"
 CHUDY BETON GR. 5 cm.
 NASYP ZAGĘSZCZONY Z GRUNTU RODZIMEGO

chudy beton

STAROSTWO POWIATOWE
 w CZĘSTOCHOWIE

PRACOWNIA PROJEKTOWA 42-280 CZĘSTOCHOWA UL. BUSOŁOWA 4C TEL. 034 3218-432 ODDZIAŁ: 42-200 CZĘSTOCHOWA UL. SOBIESKIEGO 9 TEL. 0502 088 908	NAZWA INWESTYCJI BUDOWA TRYBUN PRZY BOISKU PIŁKI NOŻNEJ	faza - projekt bud.				
	ADRES INWESTYCJI WIDZÓWEK, gm. KRUSZYNA dz. numer ew. 400/7 km.1	PRZEKRÓJ C-C		rys. nr 4		
INWESTOR GMINA KRUSZYNA	imię i nazwisko Piotr Kędzierski mgr inż. budownictwa inż. architekt		specjalność architektoniczna	numer upr. budowl. 9/07/SLOKK	data 03.2008	podpis
Opracowała mgr inż. arch. Maria Walczyk	inż. architekt		kon. - bud.	06/02	03.2008	
Opracował mgr inż. arch. Łukasz Janecki	mgr inż. arch. Łukasz Janecki		architektoniczna		03.2008	
Opracowała inż. Ewa Jambor	inż. Ewa Jambor		konstrukcyjna		03.2008	